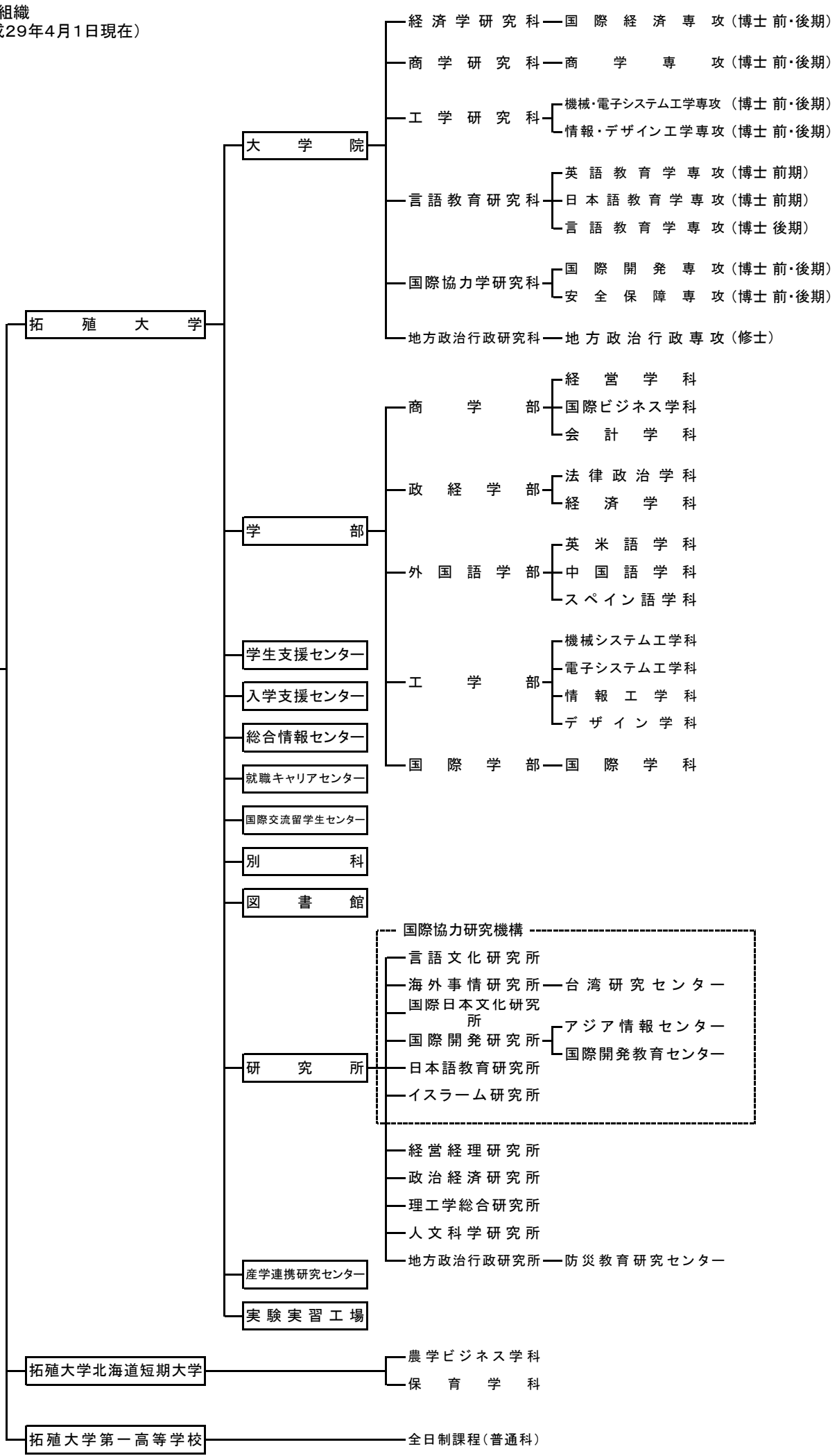


教学組織
(平成29年4月1日現在)

学校法人拓殖大学



- 経済学研究科—国際経済専攻(博士前・後期)
- 商学研究科—商学専攻(博士前・後期)
- 工学研究科—機械・電子システム工学専攻(博士前・後期)
- 工学研究科—情報・デザイン工学専攻(博士前・後期)
- 言語教育研究科—英語教育学専攻(博士前期)
- 言語教育研究科—日本語教育学専攻(博士前期)
- 言語教育研究科—言語教育学専攻(博士後期)
- 国際協力学研究科—国際開発専攻(博士前・後期)
- 国際協力学研究科—安全保障専攻(博士前・後期)
- 地方政治行政研究科—地方政治行政専攻(修士)

- 商学部—経営学科
- 商学部—国際ビジネス学科
- 商学部—会計学科
- 政経学部—法律政治学科
- 政経学部—経済学科
- 外国語学部—英米語学科
- 外国語学部—中国語学科
- 外国語学部—スペイン語学科
- 工学部—機械システム工学科
- 工学部—電子システム工学科
- 工学部—情報工学科
- 工学部—デザイン学科
- 国際学部—国際学科

- 国際協力研究機構
- 言語文化研究所
 - 海外事情研究所—台湾研究センター
 - 国際日本文化研究所
 - 国際開発研究所—アジア情報センター
 - 国際開発研究所—国際開発教育センター
 - 日本語教育研究所
 - イスラーム研究所

- 経営経理研究所
- 政治経済研究所
- 理工学総合研究所
- 人文科学研究所
- 地方政治行政研究所—防災教育研究センター

- 拓殖大学北海道短期大学—農学ビジネス学科
- 拓殖大学北海道短期大学—保育学科

- 拓殖大学第一高等学校—全日制課程(普通科)